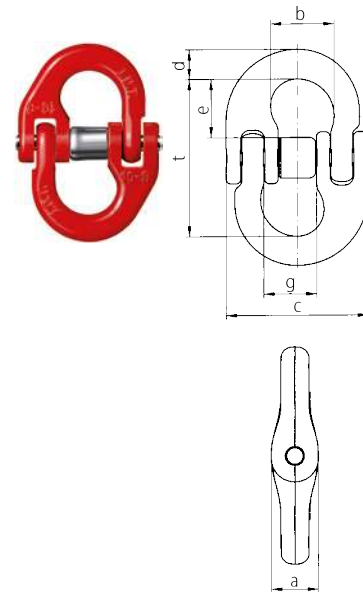


# TBS Bügelschloss

nach EN 1677-1

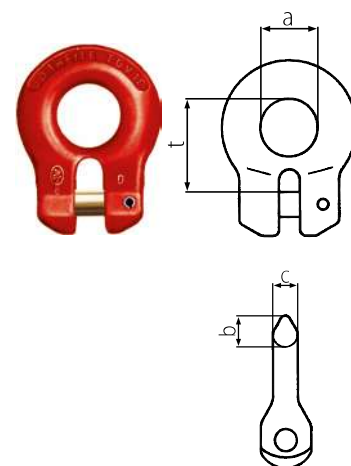
Typ	Traglast kg	Abmessungen							Gewicht kg	Preis pro Stück Euro
		a mm	b mm	c mm	d mm	e mm	g mm	t mm		
6-8	1.120	11	19	40	8	17	17	45	0,08	10,60
8-8	2.000	14	22	53	11	22	21	59	0,17	11,70
10-8	3.150	18	29	68	12	26	28	70	0,30	14,30
13-8	5.300	23	33	77	16	32	30	87	0,60	23,00
16-8	8.000	27	40	94	22	39	35	103	1,18	33,20
18-8	10.000	37	51	120	23	48	48	125	1,58	68,90
20-8	12.500	37	50	112	24	47	45	125	2,00	98,10
22-8	15.000	40	54	120	28	52	48	133	2,64	113,00
26-8	21.200	50	70	161	30	65	61	168	5,04	137,10
32-8	31.500	55	79	186	34	73	71	190	6,84	253,70



# TGV Gabelverbinder

nach EN 1677-1

Typ	Traglast kg	Abmessungen				Gewicht kg	Preis pro Stück Euro
		a mm	b mm	c mm	t mm		
6-8	1.120	18	11	9	30	0,10	13,50
8-8	2.000	24	15	12	41	0,20	14,90
10-8	3.150	30	19	14	51	0,40	19,10
13-8	5.300	37	23	18	63	0,80	27,90
16-8	8.000	47	30	23	78	1,70	45,30
18-8	10.000	53	33	26	89	2,45	58,80
20-8	15.000	59	36	29	104	4,00	117,60



# TVS Verbindungsschäkel

nach EN 1677-1

Typ	Traglast kg	Abmessungen						Gewicht kg	Preis pro Stück Euro
		a mm	b mm	t <sub>1</sub> mm	∅ d mm	e mm	t mm		
6-8	1.120	13,5	32	10	10	20	30	0,10	39,00
8-8	2.000	16	35	13	12	24	34	0,17	40,50
10-8	3.150	23	49	15	16	31	49	0,40	46,10
13-8	5.300	27	61	19	20	38	61	0,78	58,00
16-8	8.000	34	76	24	24	48	73	1,44	77,10
18-8	10.000	40	88	27	27	56	84	2,20	93,10
22-8	15.000	48	108	33	36	72	112	4,75	161,60

