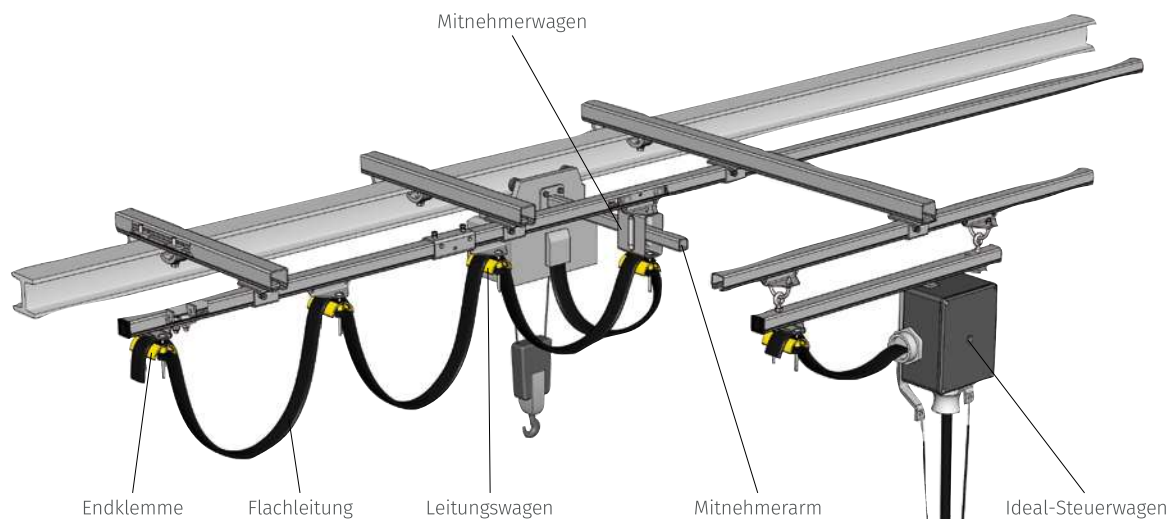


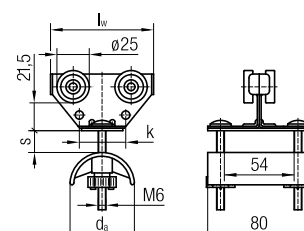
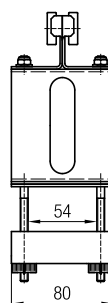
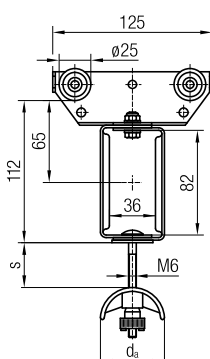
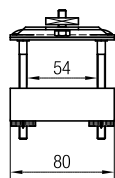
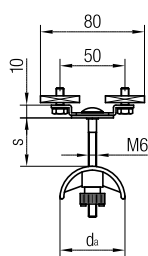
# Leitungswagensystem für C-Schienen

Programm 0230



## Technische Merkmale

- Wagenkörper: Stahl, verzinkt
- Auflagen: Kunststoff
- Verbindungselemente: Stahl, verzinkt
- Standard Laufrollen: Kugellager, galvanisch verzinkt mit ZZ Dichtung
- Temperaturbereich: -30°C bis +80°C



Leitung		
4 G 2,5	<ul style="list-style-type: none"> <li>• Endklemme</li> <li>• Mitnehmerwagen</li> </ul>	<ul style="list-style-type: none"> <li>• C-Schiene</li> <li>• Verbinder</li> </ul>
4 G 4	<ul style="list-style-type: none"> <li>• Endkappen</li> </ul>	<ul style="list-style-type: none"> <li>• Leitungswagen</li> <li>• Flachleitung</li> </ul>
4 G 6		<ul style="list-style-type: none"> <li>• Spannarme + Spannpratzen</li> </ul>