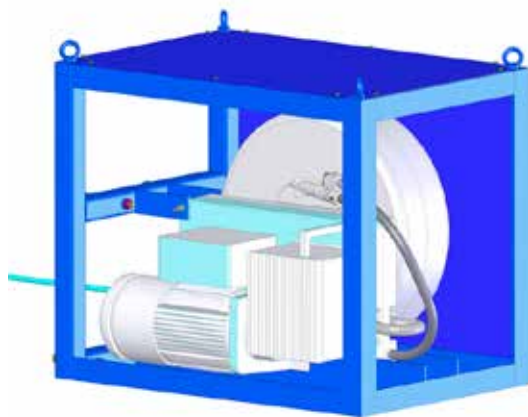


Mobile tirak™ Winde Hebe- und Ziehvorrichtungen

Zum besseren Schutz vor Beschädigungen im Arbeitsalltag oder zum einfacheren Transport können tirak™-Winden mit einem mobilen Rahmen ausgestattet werden. Gerade bei größeren Winden oder bei Modellen mit angebautem Wickler wird das Handling vereinfacht und der tirak™ sicher gegen harte Stöße geschützt. Sollen besonders lange Seillängen aufgewickelt und gespeichert werden, kann ein seperater Wickler im Rahmen integriert werden.

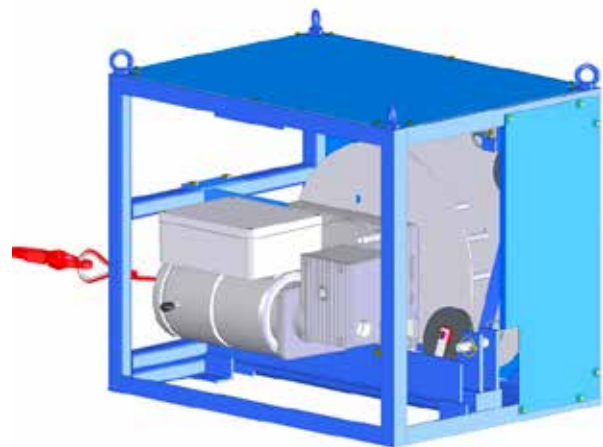
Bei der einfachsten Lösung wird eine drehbare Seiltrommel an den tirak™ angebaut, in die das Drahtseil eingeführt wird. Durch die Steifigkeit des Drahtseils trommelt es sich automatisch auf und ab. Bei größeren Seillängen wird die angebaute Trommel über eine verlängerte Treibscheibenwelle angetrieben. Seillängen von mehreren hundert Metern können so platzsparend am tirak™ gespeichert werden. Auch ein Transport ist so einfach möglich.

Bei noch größeren Seillängen wird eine separat angetriebene Seiltrommel benutzt. Dieser Wickler wird integriert, so dass eine gemeinsame Einheit entsteht.



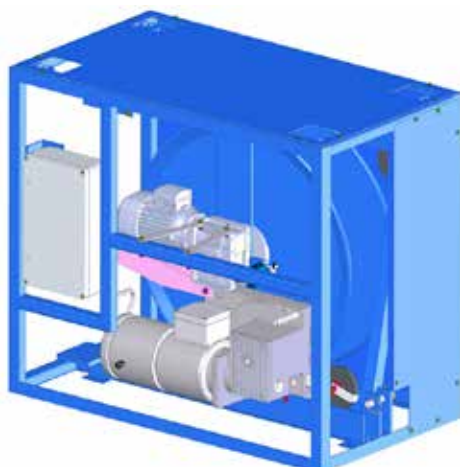
Typ A

Standrahmen mit Seilspeicher, Endschalter für ein-/auslaufendes Seil



Typ B

Standrahmen mit Seilwickler, Direktantrieb vom tirak™, Endschalter für ein-/auslaufendes Seil



◀ **Typ C**

Standrahmen mit Seilwickler, mit Elektroantrieb, Endschalter für ein-/auslaufendes Seil

technische Daten

Modell	Typ	Traglast	max. Seillänge	Seil-Geschwindigkeiten ²⁾	ca. Leistung ¹⁾	Seil-Ø	ca. Gewicht ohne Seil	Aufpreis Standrahmen	Preis pro Stück ohne Rahmen (ohne Seil)	Preis pro Stück gesamt (ohne Seil)	
tirak™ / Standrahmen		kg	m/min	m/min	kW	mm	kg	Euro	Euro	Euro	
188909 / 39389	A	300	60	9	0,50	8	60	3.706,00	6.384,00	10.090,00	
188919 / 39389		300	60	18	1,10	8	60	3.706,00	6.710,00	10.416,00	
188929 / 39399		500	60	4,5	0,50	8	75	4.598,00	8.360,00	12.985,00	
188939 / 39399		500	60	9	0,90/0,90	8	75	4.598,00	8.391,00	12.989,00	
188949 / 39399		500	60	4,5/9	0,50/0,90	8	85	4.598,00	9.851,00	14.449,00	
188959 / 39399		500	60	4,5/18	0,50/1,80	8	85	4.598,00	10.125,00	14.723,00	
188969 / 39399		500	60	9/18	0,90/1,80	8	85	4.598,00	9.911,00	14.509,00	
188979 / 39399		800	60	4,5	0,75	8	80	4.598,00	a.A.	a.A.	
188989 / 39399		800	60	9	1,50	8	80	4.598,00	9.127,00	13.725,00	
188999 / 39399		800	60	4,5/9	0,75/1,50	8	85	4.598,00	10.855,00	15.453,00	
189009 / 39399		800	60	4,5/18	0,75/3,00	8	105	4.598,00	11.480,00	16.078,00	
189019 / 39399		800	60	9/18	1,5/3,00	8	85	4.598,00	10.243,00	14.841,00	
189029 / 34398		980	50	4,5	0,90	9	85	4.557,00	10.161,00	14.718,00	
189039 / 34398		980	50	9	1,80	9	80	4.557,00	9.758,00	14.315,00	
189049 / 34398		980	50	4,5/9	0,90/1,80	9	90	4.557,00	11.375,00	15.932,00	
189059 / 34398		980	50	4,5/18	0,90/3,60	9	105	4.557,00	12.474,00	17.031,00	
189069 / 34398		980	50	9/18	1,80/3,60	9	90	4.557,00	11.696,00	16.253,00	
189079 / 34398		1.500 ³⁾	40	9	2,80	10	85	4.557,00	10.497,00	15.054,00	
214719 / 34398		3.000 ³⁾	110	6	3,80	14	200	4.557,00	17.783,00	22.340,00	
189099 / 30188		3.000 ³⁾	110	12	7,50	14	225	5.724,00	18.154,00	23.878,00	
189109 / 32588	B	500	500	4,5	0,50	8	115	6.299,00	7.273,00	13.572,00	
189119 / 32588		500	500	9	0,90	8	115	6.299,00	7.308,00	13.607,00	
189129 / 32588		500	500	4,5/9	0,50/0,90	8	125	6.299,00	8.540,00	14.839,00	
189139 / 32588		500	500	4,5/18	0,50/1,80	8	125	6.299,00	8.356,00	14.655,00	
189149 / 32588		500	500	9/18	0,90/1,80	8	125	6.299,00	8.311,00	14.610,00	
189159 / 32588		800	500	4,5	0,75	8	120	6.299,00	9.008,00	15.307,00	
189169 / 32588		800	500	9	1,50	8	120	6.299,00	9.690,00	15.989,00	
189179 / 32588		800	500	4,5/9	0,75/1,50	8	125	6.299,00	10.364,00	16.663,00	
189189 / 32588		800	500	4,5/18	0,75/3,00	8	145	6.299,00	12.059,00	18.358,00	
189199 / 32588		800	500	9/18	1,50/3,00	8	125	6.299,00	11.173,00	17.472,00	
189219 / ³² 598		980	400	4,5	0,90	9	125	6.419,00	9.372,00	15.791,00	
189229 / 32598		980	400	9	1,80	9	120	6.419,00	9.365,00	15.784,00	
189239 / 32598		980	400	4,5/9	0,90/1,80	9	130	6.419,00	10.589,00	17.008,00	
189249 / 32598		980	400	4,5/18	0,90/3,60	9	145	6.419,00	11.739,00	18.158,00	
214379 / 32598		980	400	9/18	1,80/3,60	9	130	6.419,00	11.595,00	18.014,00	
189269 / ³² 598		1.500 ³⁾	350	9	3,80	10	130	6.419,00	12.130,00	18.549,00	
189279 / 34328		C	3.000 ³⁾	800	6	3,80	14	550	20.882,00	17.117,00	37.999,00
189289 / 34338			3.000 ³⁾	800	12	7,50	14	550	a. A.	18.393,00	a.A.

1) 400V Drehstrom, 50 Hz / 2) Stufenlos regelbare Geschwindigkeit und Funkfernsteuerung auf Anfrage / MITÜBERLASTSCHALTUNG