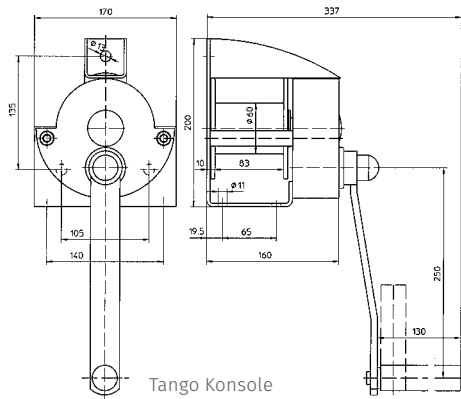
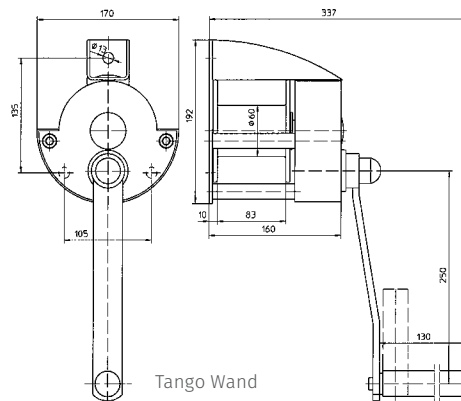


Tango Hand-Seilwinde

innovative Technik, prämiertes Design,
Zuglast 300–500 daN



Tango Konsole



Tango Wand



Die zukunftsorientierte Handseilwinden - Baureihe mit vielen Vorteilen:

- korrosionsbeständig
- geräuscharm
- große Seilaufnahme
- richtungsunabhängiger Seilabgang
- kompakte Form
- gekapseltes Gehäuse
- selbsthemmend
- klappbarer Kurbelgriff
- geringes Gewicht
- bewährtes Sicherheitskonzept
- wahlweise verzinkt oder Edelstahl
- für Wand oder Konsolenbefestigung lieferbar

➤ Hinweise

- Preis ohne Seil
- passende Seile sind auf Anfrage erhältlich

Modell	Zuglast		Befestigung	Material	Seil-Ø	max. Seilaufnahme	Seiltrommel-Ø	Kurbel- druck	Hub je Kurbel- umdrehung	Über- setzung	Gewicht	Preis pro Stück
	1. Lage	oberste Lage										(ohne Seil)
	daN	daN										
WV 300	300	185	Wand	verzinkt	4	29	60	160	64	3,1	5	292,00
KV 300	300	185	Konsole	verzinkt	4	29	60	160	64	3,1	5	316,00
WV 500	500	341	Wand	verzinkt	5	22	60	200	46	4,5	5	402,00
KV 500	500	341	Konsole	verzinkt	5	22	60	200	46	4,5	5	373,00
WE 300	300	185	Wand	Edelstahl	4	29	60	160	64	3,1	5	607,00
KE 300	300	185	Konsole	Edelstahl	4	29	60	160	64	3,1	5	631,00
WE 500	500	341	Wand	Edelstahl	5	22	60	200	46	4,5	5	688,00
KE 500	500	341	Konsole	Edelstahl	5	22	60	200	46	4,5	5	712,00