

IPTKA universelle Trägerklemme

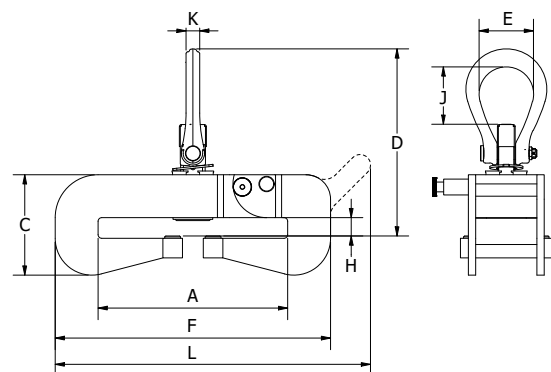
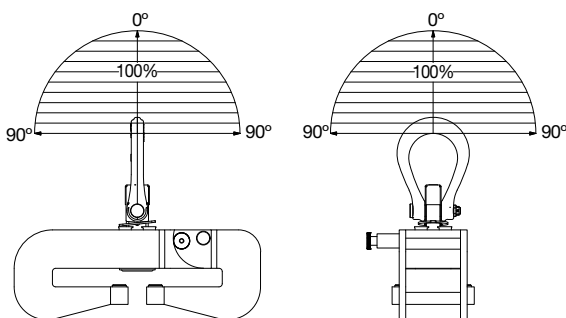
Traglast 3.000 – 5.000 kg,

100 % bis 90° Belastungswinkel

Die neue IPTKA Trägerklemme ist geeignet für das Heben, Ziehen und Positionieren von Trägern sowie als Anschlagpunkt für alle seitlichen Belastungswinkel bis 90°.

Eigenschaften und Vorteile

- 100% Seitenbelastung in alle Richtungen bis zu 90°
- leicht zu schließen und zu öffnen durch einen Klappkörper mit Selbstverriegelung
- einfach zu handhaben mit Handgriffen
- keine Beeinträchtigung oder Platzbeschränkung beim Anziehen der Klemme
- universell einsetzbare Hebeöse, die sowohl zum Anziehen als auch zum Heben verwendet werden kann
- alle Teile sind austauschbar
- Wartungs- und Reparatur-Kits sind verfügbar
- kann für eine Vielzahl von Profilgrößen verwendet werden



Modell	Traglast kg	Gewicht kg	Abmessungen											Preis pro Stück Euro
			A mm	B mm	C mm	D mm	E mm	F mm	G mm	H mm	J mm	K mm	L mm	
IPTKA	3.000	15,9	100–205	34	149	307	89	310	130	6-26	94	22	369	2.324,00
IPTKAJ1	3.000	14,2	70–125	24	134	297	89	257	130	6-26	94	22	315	2.138,00
IPTKAJ2	3.000	16,0	100–205	54	164	322	89	310	130	20-40	94	22	369	2.385,00
IPTKA	5.000	23,3	100–305	34	164	306	89	450	150	6-26	94	22	-	2.688,00
IPTKAJ1	5.000	16,9	70–125	24	139	296	89	267	150	6-26	94	22	336	2.419,00
IPTKAJ2	5.000	23,2	100–305	74	179	321	89	450	150	20-40	94	22	-	2.811,00