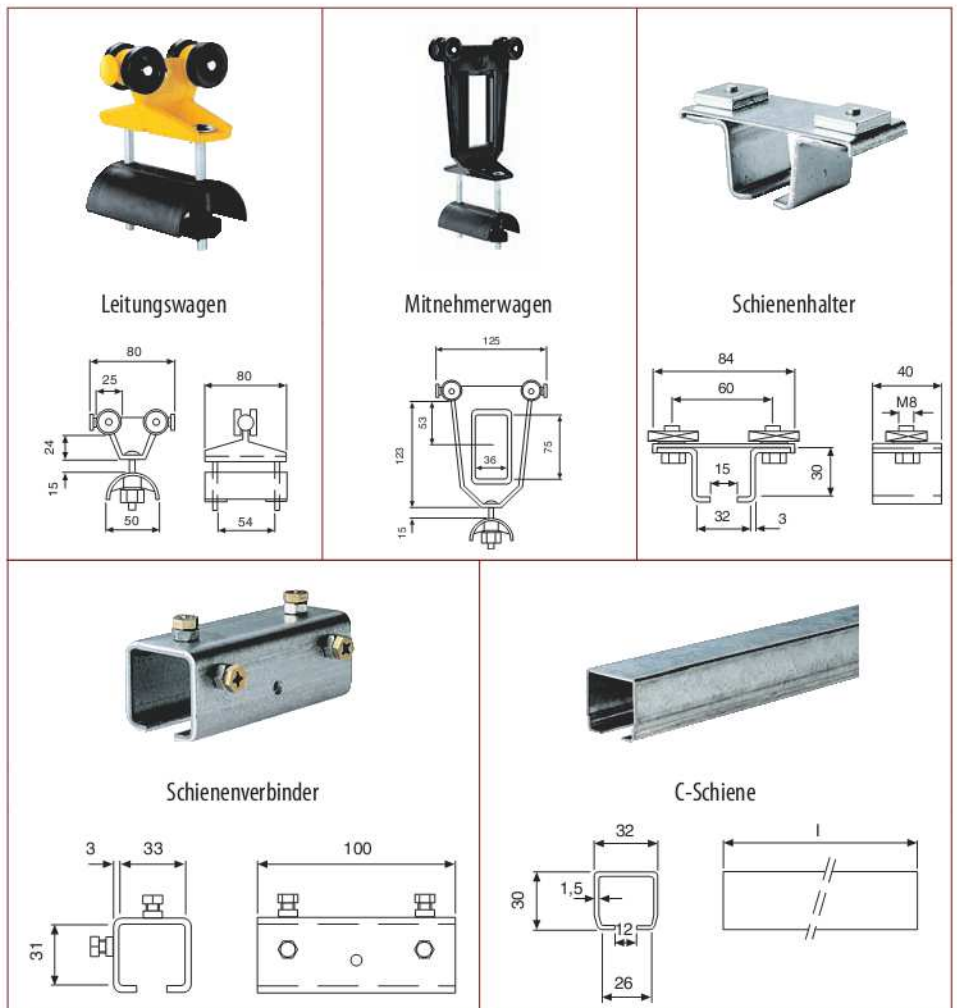
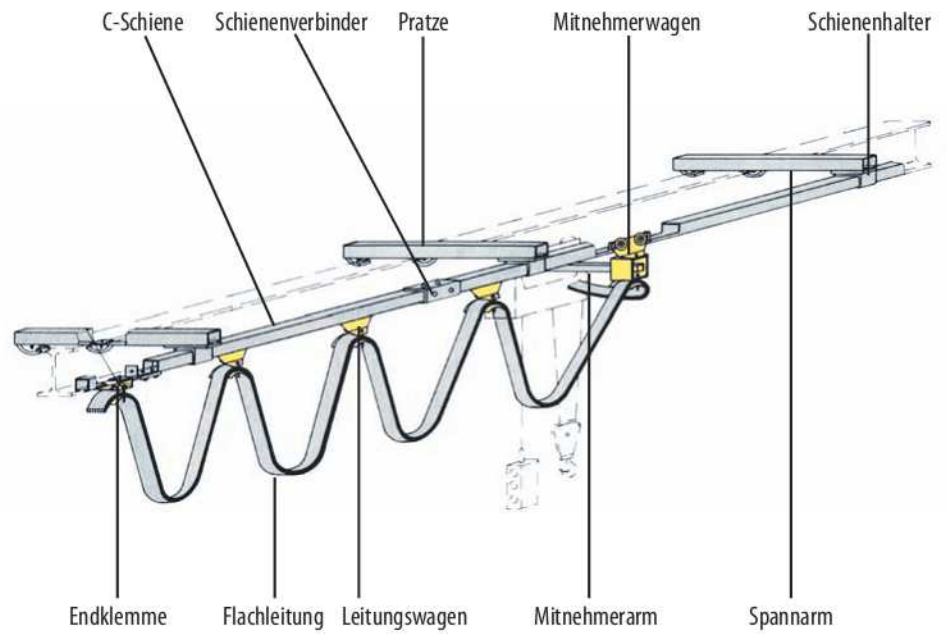


Kategorie:

- Kransysteme | Stromzuführungen

Schleppleitung Stromzuführung

Die Schleppleitung-Stromzuführung stellt ein Komplettsset dar, welches alle zum Aufbau einer Stromzuführung notwendigen Teile beinhaltet.



Schleppleitung Stromzuführung

Ausstattung und Verarbeitung

- Die PVC-Flachleitung 4 x 2,5 mm² ist für Elektrokettenzüge oder ähnliches bis zu einer Stromaufnahme von 25 A geeignet.
- Der Leitungsdurchhang beträgt 700 mm. Leitungs- und Mitnehmerwagen sind in Kunststoff ausgeführt und bis 10 daN belastbar.
- Die Laufrollen sind mit einem Bronzegleitlager versehen bzw. kugelgelagert.
- Laufschiene, Schienenhalter und Schienenverbinder sind aus Korrosionsschutzgründen verzinkt.

Lieferumfang

- Eine Endklemme
- Ein Endanschlag
- Ein Mitnehmerwagen
- Zwei Verschlusskappen
- 2 FI-Verschraubungen mit Gegenmutter
- Ein Netzanschlußschalter 400 V, 50 Hz, 25 A
- Zwei Hinweisschilder laut UVV

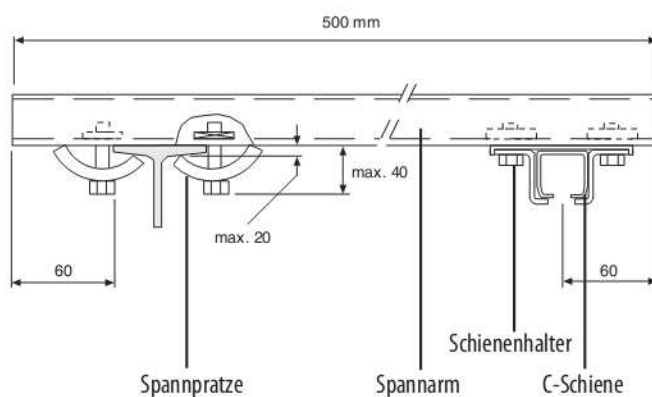


Netzanschlußschalter

Hinweise

- Lieferumfang in Abhängigkeit zur Anlagenlänge
- Sonderausführungen wie z.B. Kurven oder Leitungswagen für Rundkabel auf Anfrage

Modell	Anlagenlänge	Fahrweg max.	Leitungslänge	Anzahl			Preis pro Stück	
				Leitungswagen	Schienenhalter	Schienenverbinder	Schleppleitung	Aufhängeset
	m	m	m	Stück	Stück	Stück	Euro	Euro
SL 4	4	3,5	9	2	4	0	270,00	81,00
SL 6	6	5,4	11	3	5	1	323,00	99,00
SL 8	8	7,3	13	5	6	1	374,00	119,00
SL 10	10	9,2	15	6	7	2	425,00	138,00
SL 12	12	11,0	17	8	8	2	475,00	157,00
SL 14	14	12,9	19	9	9	3	526,00	176,00
SL 16	16	14,8	21	11	10	3	578,00	197,00
SL 18	18	16,7	23	12	11	4	628,00	216,00
SL 20	20	18,5	25	14	12	4	679,00	233,00



Optionen

- Aufhängeset, bestehend aus Spannarm und Spannpratzen zur Montage am Obergurt des Fahrbahnträgers
- Mitnehmerarm für Mitnehmerwagen (25,00 € pro Stück)